

ラージCAT&スモールDOGフラップ CF-S



ドアの特徴と価格

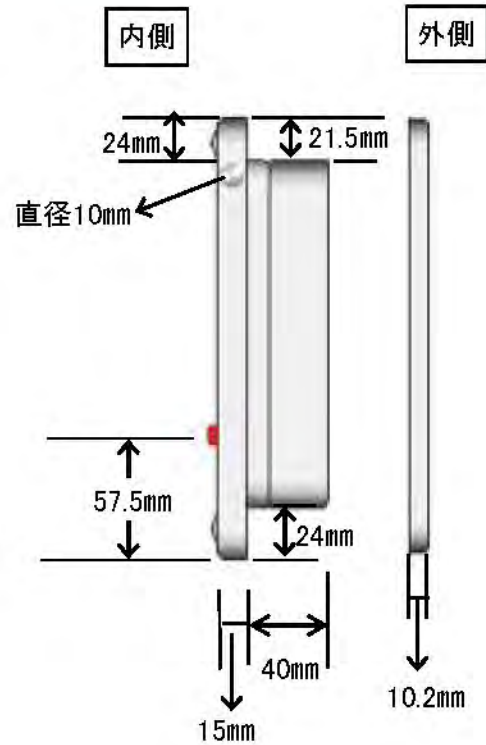
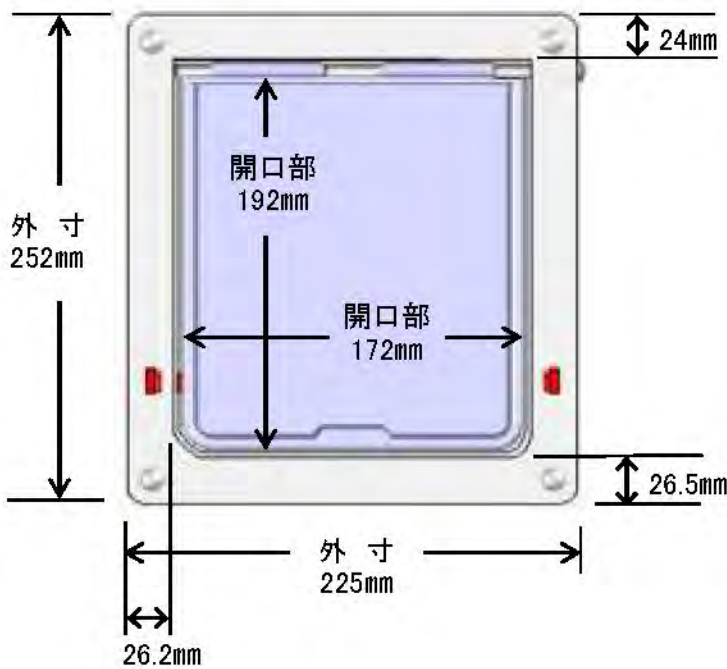
- ◇扉の開閉がスムーズで音も静かです
- ◇開閉ロック機能付き
- ◇万が一フラップが破損した場合は、交換が可能な設計

定価 12,000円 (税抜)

COLOR ホワイト ブラウン

各部分のサイズ

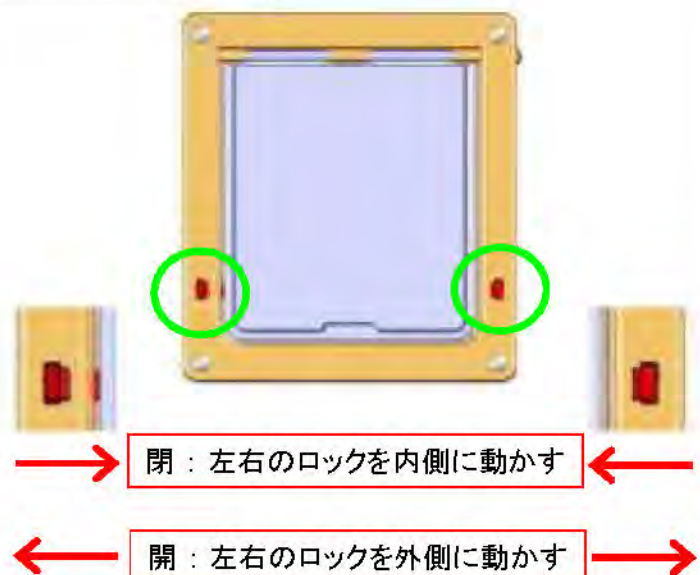
カットサイズ W185mm × H210mm



外側イメージ



ロック機能について



マグネットCATフラップ ELM #254

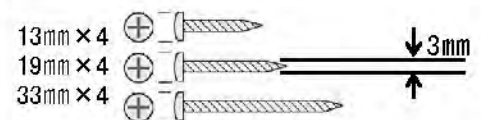
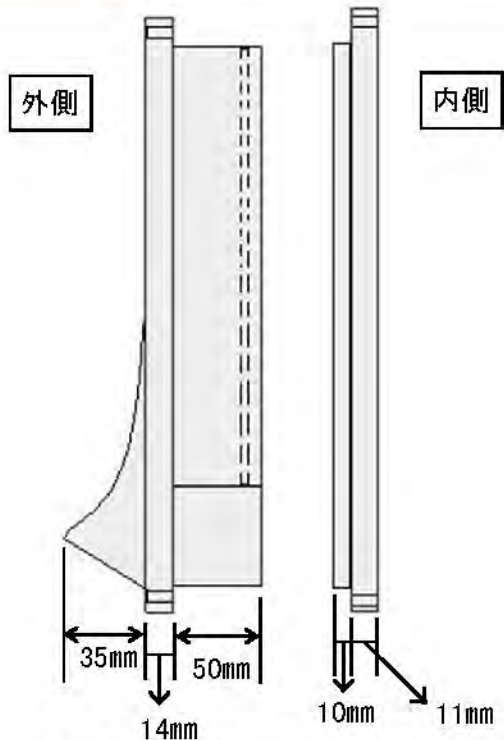
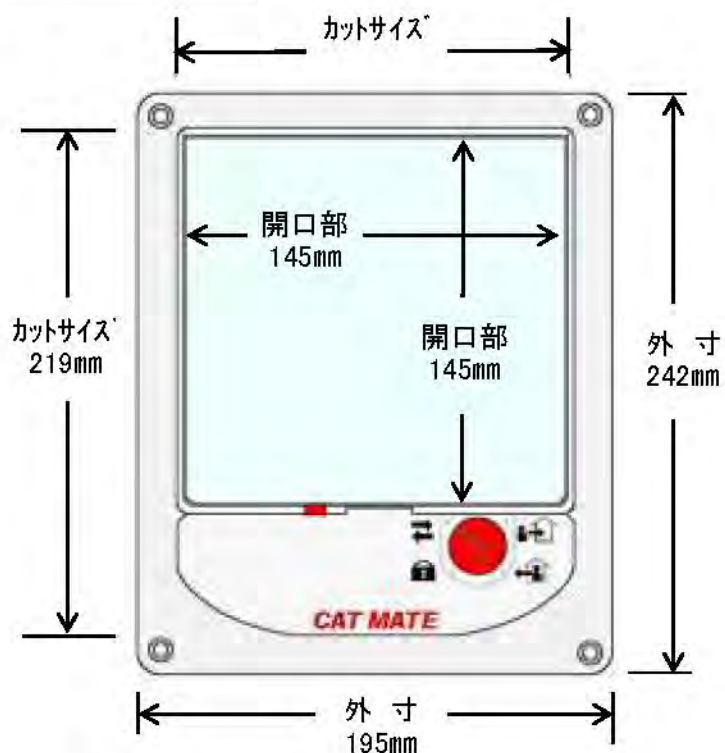


ドアの特徴と価格

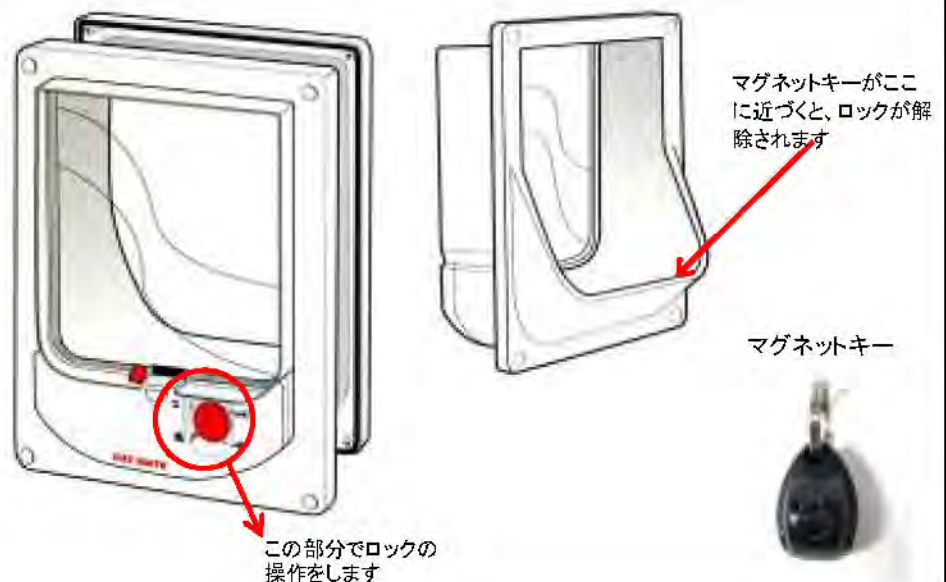
- ◇マグネットキーをつけた猫のみが外から部屋の中へ入ることができます
- ◇4通りのロック機能付き (ロック・フリー・入るだけ・出るだけ)
- ◇マグネットキー2個付き

定価 24,000円 (税抜)

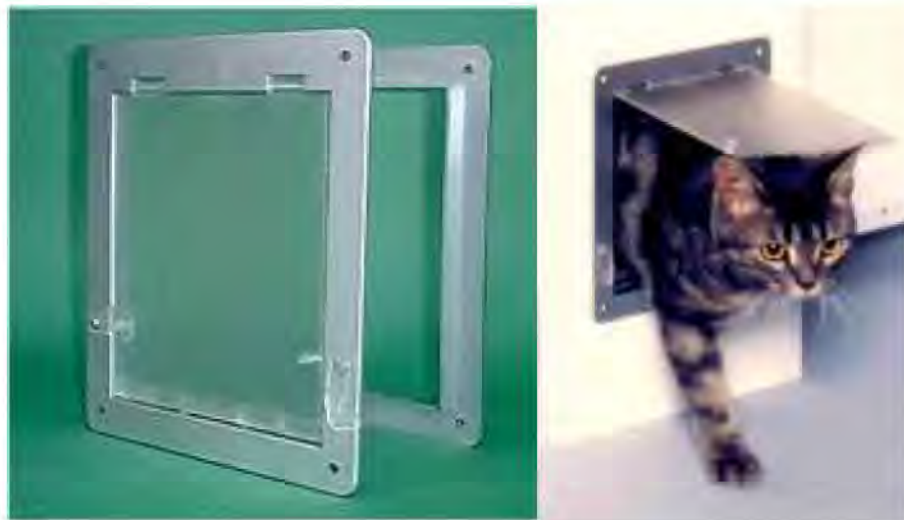
各部分のサイズ



マグネットCATフラップ#254のロック方法



CATドア A

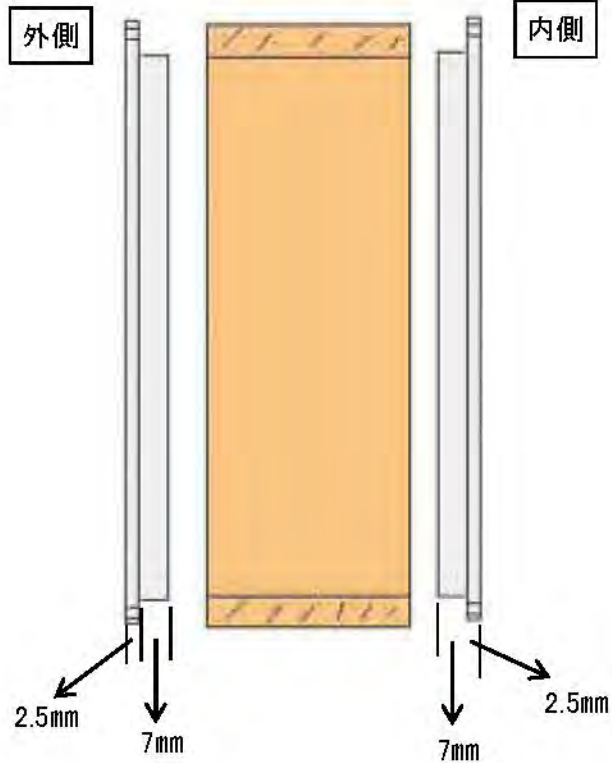
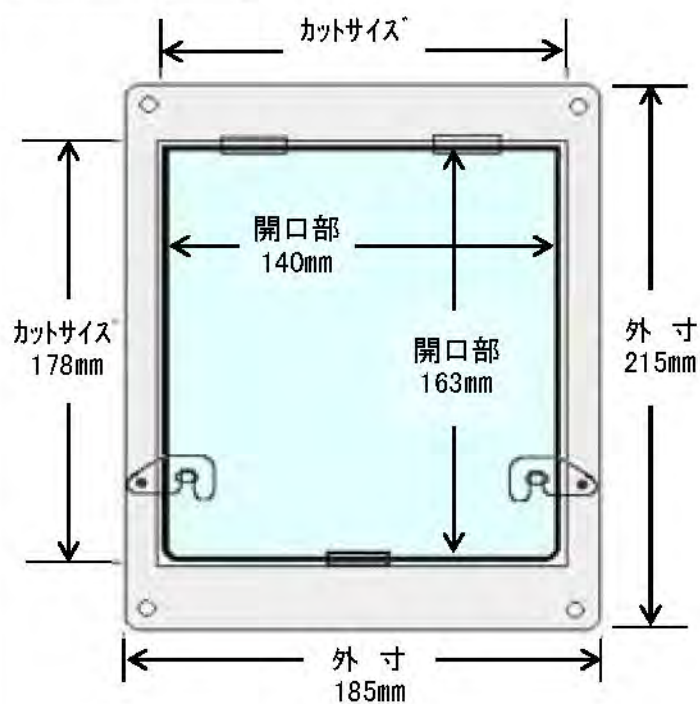


ドアの特徴と価格

- ◇軽い作動で開きますので、仔猫でも出入りできます。
- ◇主に室内用に適しています。

定価 **5,000円** (税抜)

各部分のサイズ



CATフラップ #234

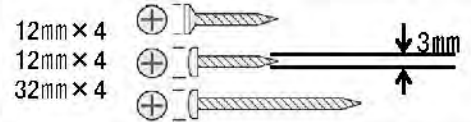
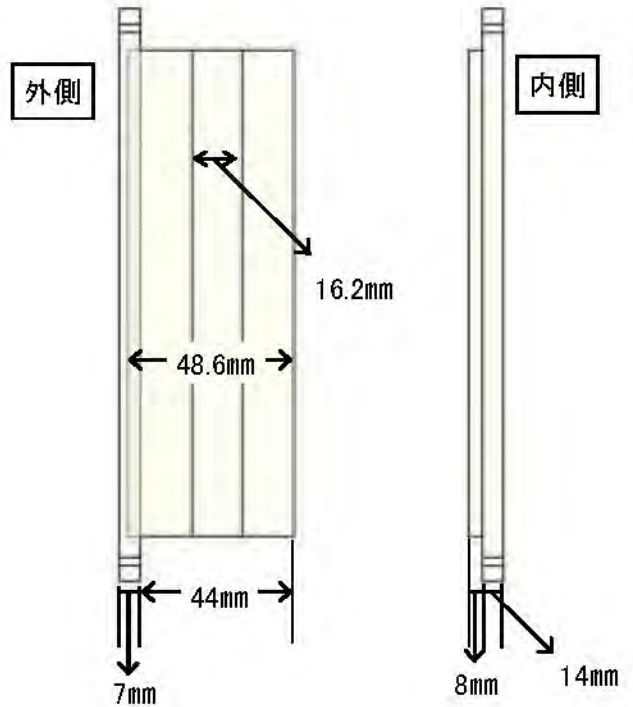
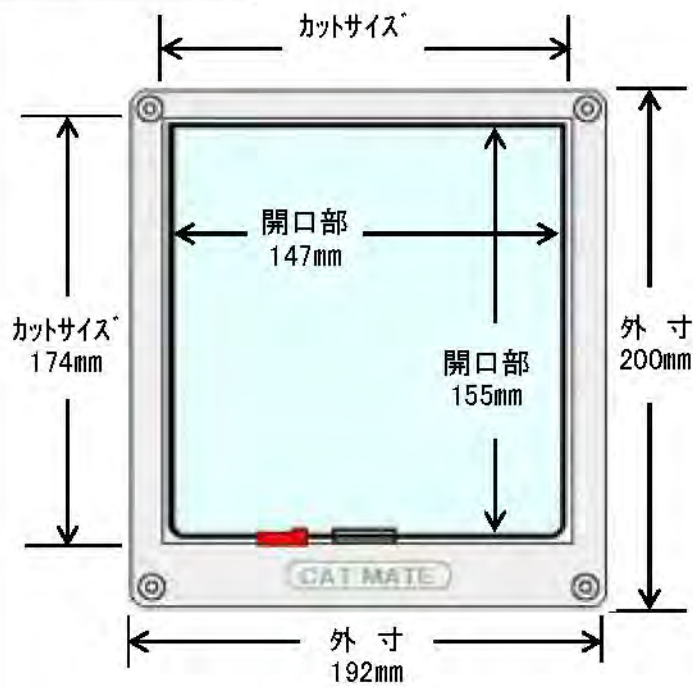


ドアの特徴と価格

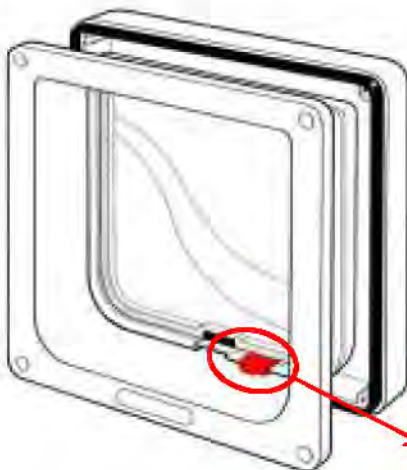
- ◇扉の開閉がスムーズで音も静かです
- ◇開閉ロック機能付き

定価 9,000円 (税抜)

各部分のサイズ



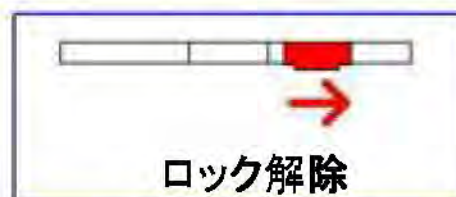
CATフラップ#234のロック方法



この部分でロックの操作をします



出入りができません



出入りができます

ペットオートマチックドア（自動昇降タイプ）



ドアの特徴と価格

出入り口部分の扉が自動的に開閉する、猫ちゃんのための自動ドアです。
 外に出るときは、部屋側のステップ台を踏めばフラップは、自動に上昇します。
 外から部屋側に戻る時は、画像のようにKEYに反応しフラップは、自動的に上昇します。
 センサーKEYをつけたペットだけが入れ、他のペットは入れません。
 通常のフラップ(ドア)はペットが頭で押し出入りする為圧迫感がありなれるまでに時間のかかる猫ちゃんもいました。
 オートマチックドアは前面に障害物がないためスムーズに出入りできます。
 専用のマグネットキーをつけた猫ちゃんだけが、外から室内に入ることができますので、野良猫の進入を防ぐことができます。
 ドアを使用しないときは、本体のスイッチをOFFにしておけば、作動しません。

定価 **42,000円(税抜)**



※誤作動を起こす場合は首輪に付いている金属を取り除いてください



■サイズ

全長:585mm 幅:215mm 厚み:37mm
 出入り口サイズ/高さ:195mm
 幅:165mm
 取り付け厚み/42mm/延長通路
 使用時:160mm
 ドア壁の開口サイズ/高さ:235mm
 幅:175mm
■カラー
 枠部:ホワイト
 ドア部:透明

■セット内容

オートマチックドア本体×1台
 オートマチックドア専用キー×2個
 A型・アダプター仕様:専用ACアダプター×1個(AC・BT兼用可)
 取り付けねじ×8本
 120mm延長通路×1個
 外部フレーム×1個1

■注意事項

- ・本器はACアダプターまたは乾電池のどちらかで作動します。両方同時使用はトラブルの原因になる恐れがありますので行わないようにしてください。
- ・長期不在をされる場合は、電源スイッチを切り、ドア固定ピンを差し込んでください。
- ・屋外部センサーの真下に金属製の物を置かないでください。誤作動を起こす原因になります。
- ・出入り口に木製踏み台等を手作りされる場合は、磁気に左右されない素材(ステンレス釘、ステンレスビス等)をご使用ください。
- ・設置前に固定ピンを抜き取られましたら、本器を逆さにしないでください。巻き上げ糸が絡み扉(フラップ)が最後まで下がらなくなる場合があります。